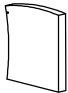

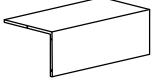

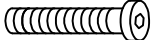
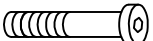
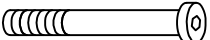



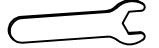


NO.		
C1		1
C2		1
C3		1
C4		1
E1	 M6*35	2
E2	 M6*50	8
E3	 M6*85	2
F		12
G		8
H		1
I		1

